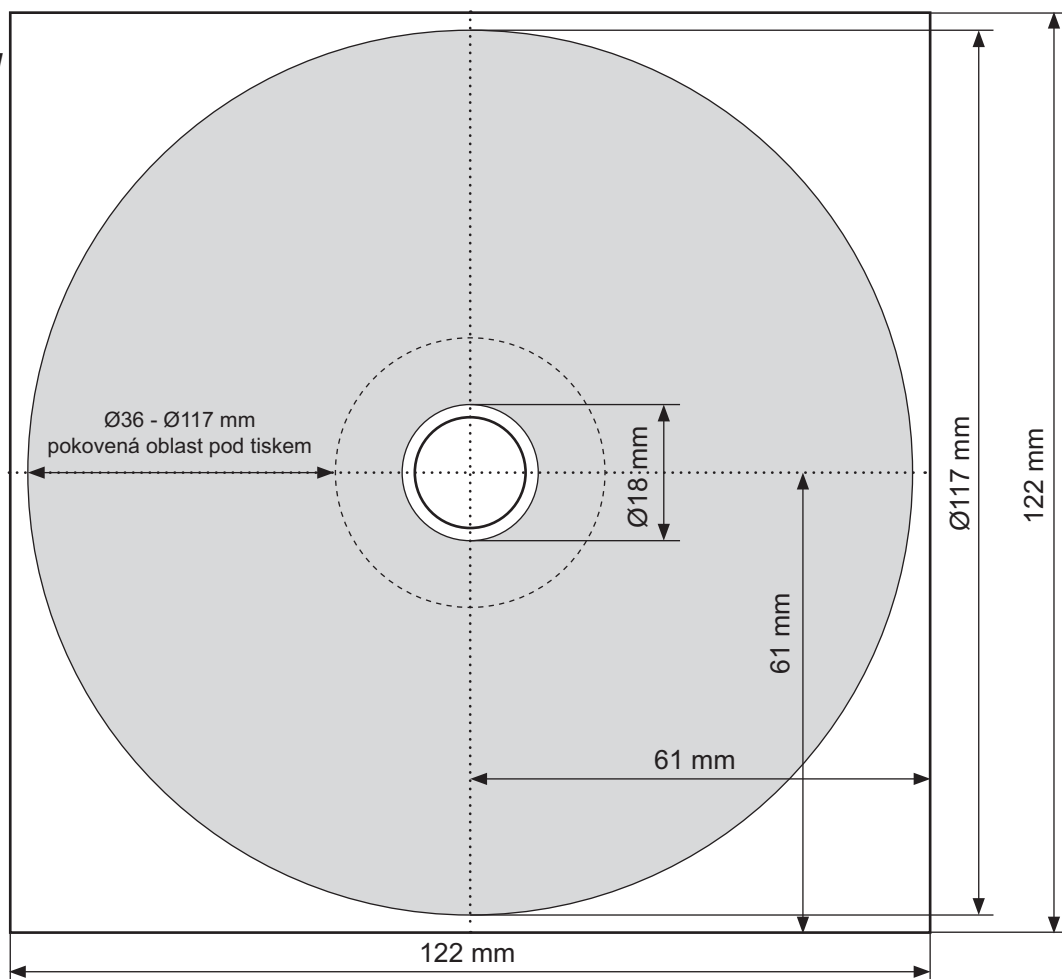


# Vzor pro přípravu potisku CD - DVD

rozměry dokumentu : 122 mm x 122 mm

## Tisk na pokovené i nepokovené oblasti disku

Pro minimalizaci barevné odchyly mezi pokovenou a nepokovenou částí disku doporučujeme použít bílý podklad.



## Tisk pouze na pokovenou oblast disku

